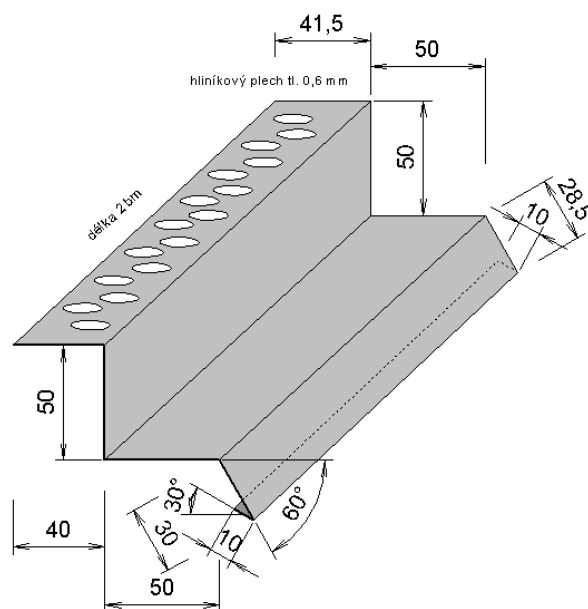


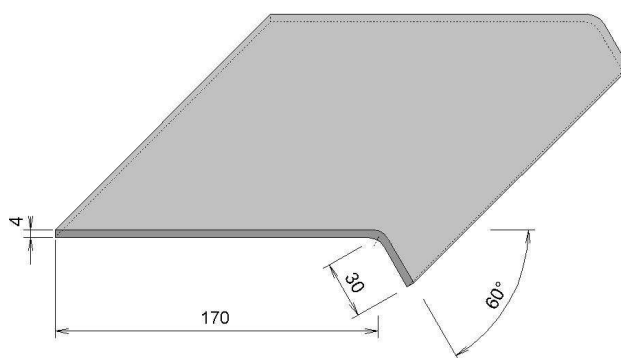
Montážní předpis
(doporučený standard)
Typ fólie: **LITHOPLAST PERFOR**

(Výrobce si vyhrazuje právo jakýchkoli změn. Montáž mohou provádět pouze zaškolené organizace.)

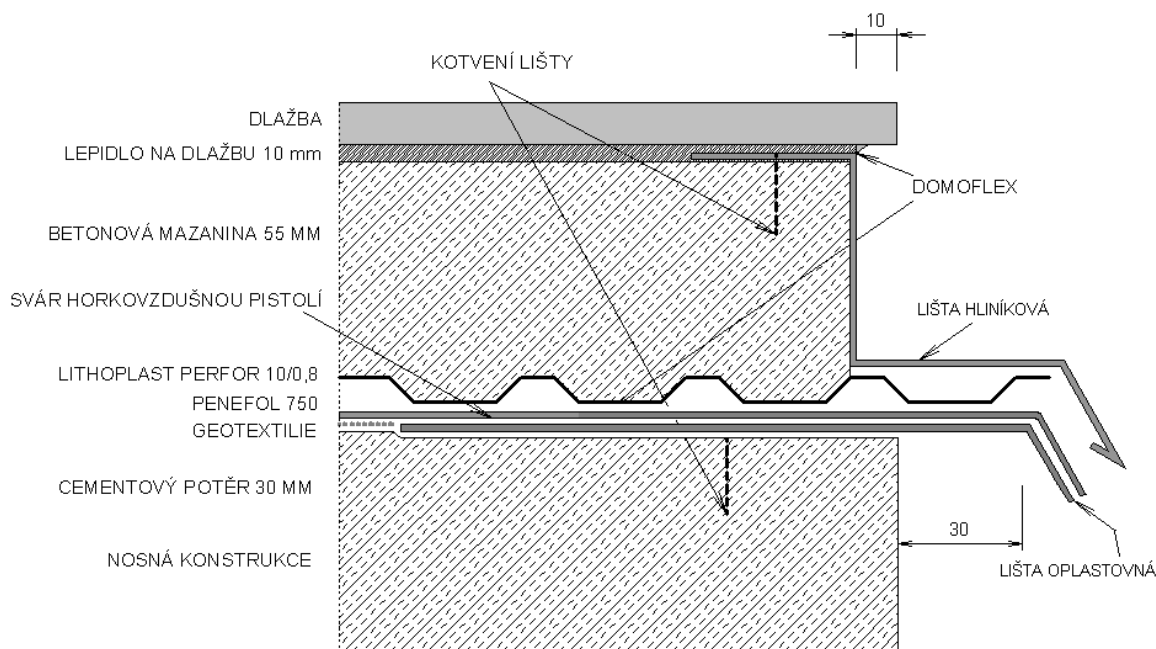
Po kompletním provedení hydroizolační vrstvy (PENEFOL 750 nebo jiné) včetně kontroly svárů pokládáme LITHOPLAST PERFOR. Tvarovanou fólii kotvíme pro ochranu proti posunutí terči o velikosti 50/50 mm uříznuté z oboustranně lepicí pásky v síti asi 500/500 mm. V okapové části ukončujeme drenážní fólii až na hraně spodní okapové lišty. Po dokončení pokládky celou plochu zabetonujeme, čelo v okapové části zabetonujeme do výšky 55 mm tak, abychom si vytvořily rovnou horní hranu betonové mazaniny, kterou po zatvrdnutí betonu oplechujeme hliníkovou nebo měděnou lištou (klempířský výrobek, není součástí dodávky). Lišta se ukotví do betonové mazaniny vruty do hmoždinek asi po 50 cm. Jednotlivé lišty jsou konické a pokládají se s přesahem 5 cm, který se utěsní lepicím tmelem DOMOFLEX (Tech trading). Na takto připravenou a ukončenou plochu pokládáme dlažbu do lepidla.



Obr. 1 Příklad hliníkové lišty



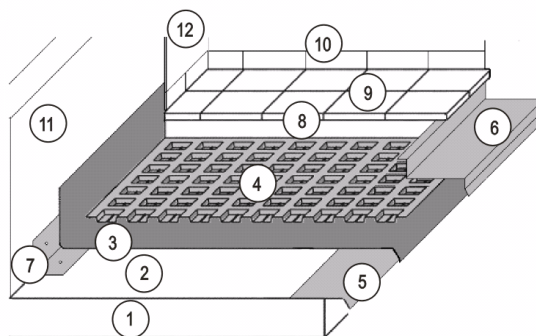
Obr. 2 Oplastovaná okapová lišta



Obr. 3 Detail ukončení okapové části balkonu

Schéma izolace balkonu, terasy - skladba:

1. Betonová mazanina balkonu ve spádu 1-2%.
2. Geotextílie (syntetická) 300 g/m².
3. Fólie PENEFOLE 750 tl. 1,5 mm.
4. Fólie LITHOPLAST PERFOR 10/0,8, proti posunutí zajištěna v kopulkách butylkaučukovou oboustrannou páskou v síti 40/40 cm.
5. Okapová oplastovaná lišta.
6. Okapová lišta plechová, pozinkovaná.
7. Koutový profil 10/10 cm kotvený po 30 cm ke zdivu i balkonu.
8. Beton nebo štěrka frakce 8 - 16 mm.
9. Dlažba.
10. Obklad soklu.
11. Zdivo balkonu.
12. Omítka.



Obr. 4 Schéma izolace