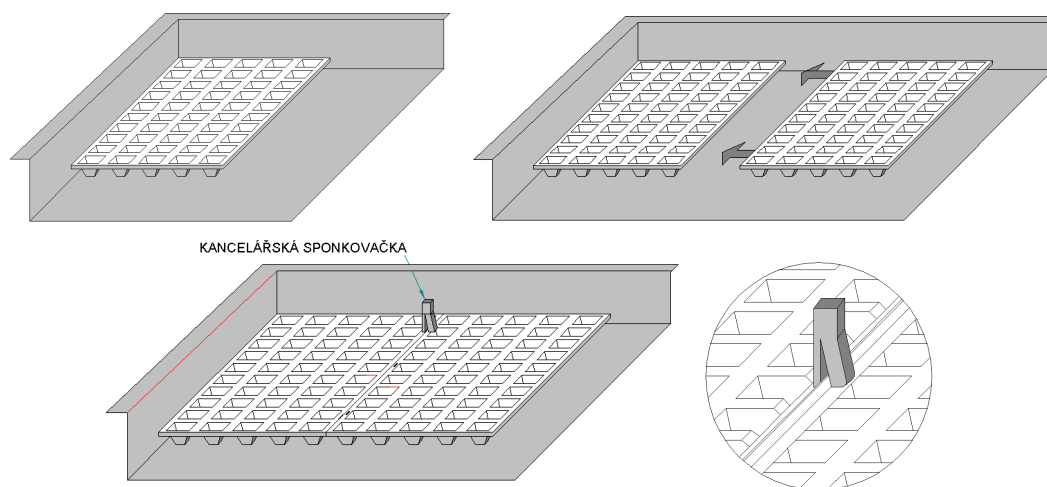


Montážní předpis  
(doporučený standard)  
Typ fólie: **LITHOPLAST INSTAL**

(Výrobce si vyhrazuje právo jakýchkoli změn. Montáž mohou provádět pouze zaškolené organizace.)

Polyetylenové desky LITHOPLAST INSTAL jsou vhodné na sanaci podlah stávajících objektů, kde velká výška nopů umožňuje dokonalé odvětrávání konstrukce.

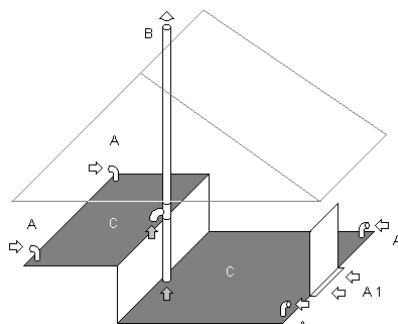
LITHOPLAST INSTAL pokládáme na rovný podkladní beton, nebo na vyrovnaný, zhutněný šterkopískový podsyp tl. 100 mm. Fólie s touto výškou nopů je dodávána v deskách, které mají po obvodu vsazený zvýšený lem. Desky se jednoduše přisadí k sobě a spojí se sponkovačkou asi po 30 cm. Jelikož desky nejsou přesazovány, nepočítáme žádný prořez materiálu ve spojích.



**Obr. 1** Spojování desek jednoduchou kancelářskou sponkovačkou, hloubka lemu je 20 mm.

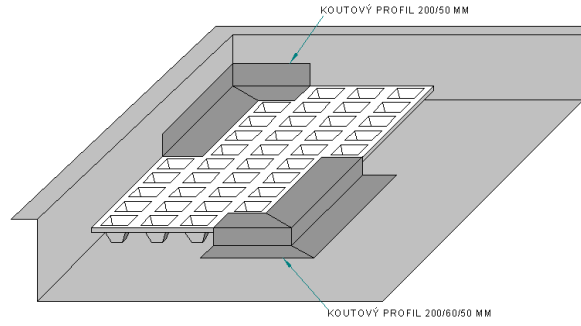
Po položení, spojení a usazení desek zaléváme kopulky cementovou kaší, čímž vytvoříme rovnou pochozí plochu, na kterou pokládáme tepelnou izolaci, betonovou mazaninu s výztuží ocelovou sítí oka 100/100/5,5 a konečnou podlahovou krytinu.

Systém odvětrání pro správnou funkci celého systému navrhujeme potrubím osazeným na protilehlých stranách objektu, nejlépe vyvedeným nad střechu objektu. Plocha větracích otvorů by měla být 1/20 plochy vzduchové mezery po obvodu izolace.



**Obr. 2** Větrací otvory

Na ukončení izolace použijeme klasický koutový profil PENEFOLE 750 ve tvaru písmene L, Z apod. lepený na fólii oboustranně lepící butylkaučukovou páskou. Ukončující profily osazujeme až po vyplnění kopulek cementovou kaší.



**Obr. 3** Ukončovací profil